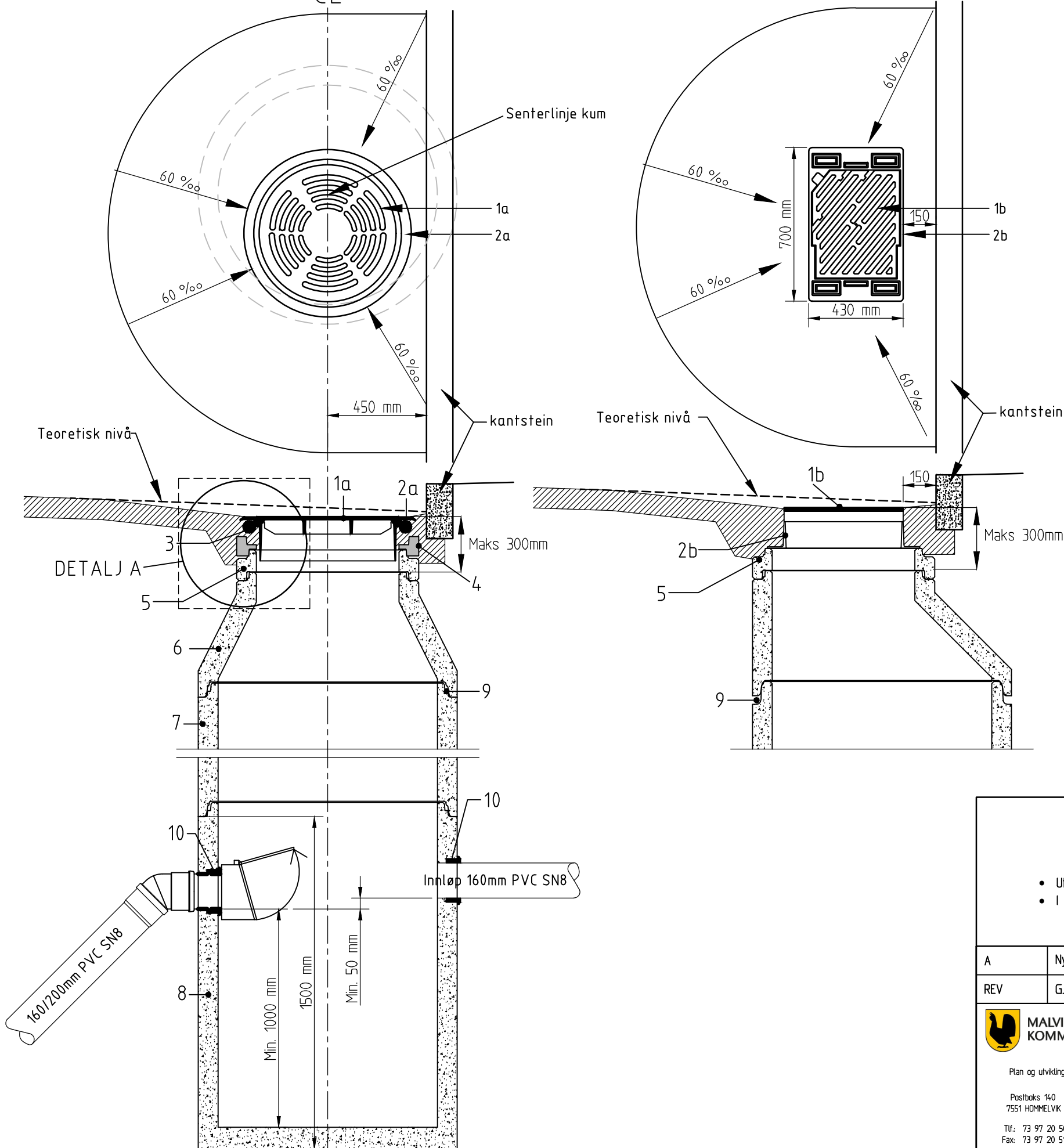


SANDFANGKUM I GATE CL

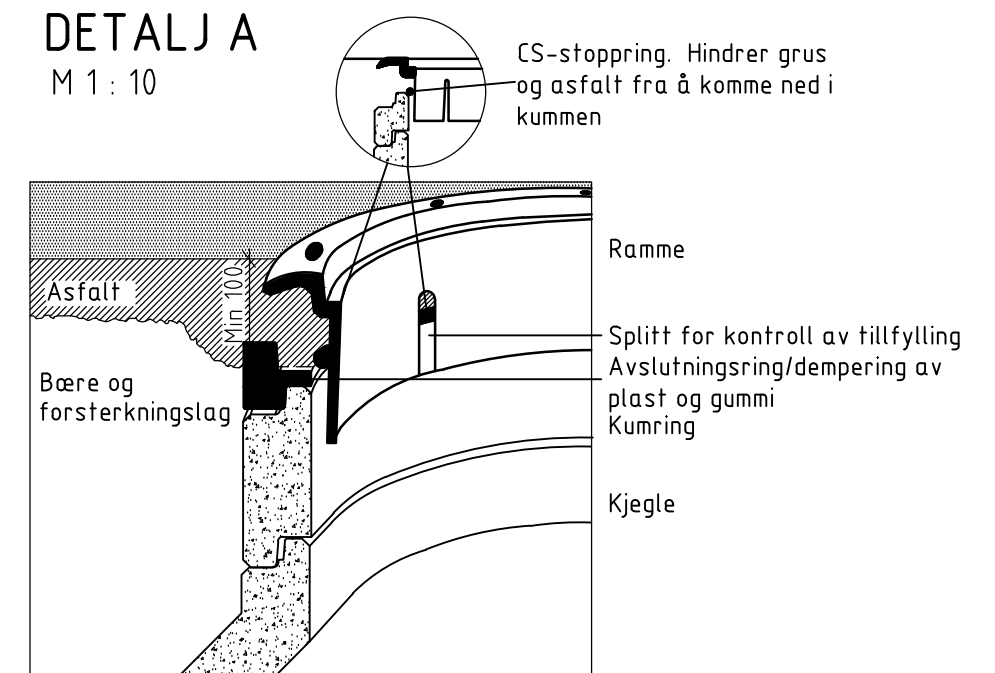


MATERIELLISTE: SANDFANGKUM GATE

KUMTYPE: SANDFANG I GATE/VEG				
Eksempel: Diameter Ø 1000, kumhøyde ca. 2600 (mm)				
POST	BESKRIVELSE	DIM./TYPE	ANT.	BYGGEH.
1a	Ristlokk	NS 1995 GJS	1	0
2a	Ramme, flytende m/høy spalte	NS 1990 GJS	1	
1b	Hengstet låst firkantrist	Oslomod. el tilsv.	1	0
2b	Underramme for kum ø650	Furnes 4123 el. tilsv.	1	
3	CS-stoppering.	Ø 650	1	0
4	Avslutningsring i plast og gummi	Ø650/50 av type demperingen eller tilsvarende.	1	50
5	Kumring m/fals	Ø 650	1	50
6	Kjegle	Ø 1000/500	1	500
7	Kumring	Ø 1000/1000	1	500
8	Kumring med bunn og dykker (U-dykker U77/uni, pakning AR F910/160)	Ø 1000/1500	1	1500
9	Glidepakning	F 116	2	0
10	Pakning type F911 el. tilsv.			0
SUM BYGGEHØYDE:				2600


DET VISES TIL MALVIK KOMMUNES VA-NORM

DETALJ A M 1 : 10



Merknader

- Utenfor veg skal det være kuppelrist ø650 høy type.
- I anteggsperioden skal det brukes flettelse mellom ramme og justeringsring.

A	Ny utgave	BM	09.02.2017
REV	GJELDER	UTF. AV	DATO
 MALVIK KOMMUNE Plan og utvikling Postboks 140 7551 HØMMELVIK Tlf: 73 97 20 50 Fax: 73 97 20 51	Tittel NORMTEGNING Sandfangskum	Kontroll dato	Tegningstype
		Kontroll sign.	-
		Tegn. dato	04.01.12
		Tegn. sign.	TAH
		Formal og målestokk: A3 1:20	Revisjon A