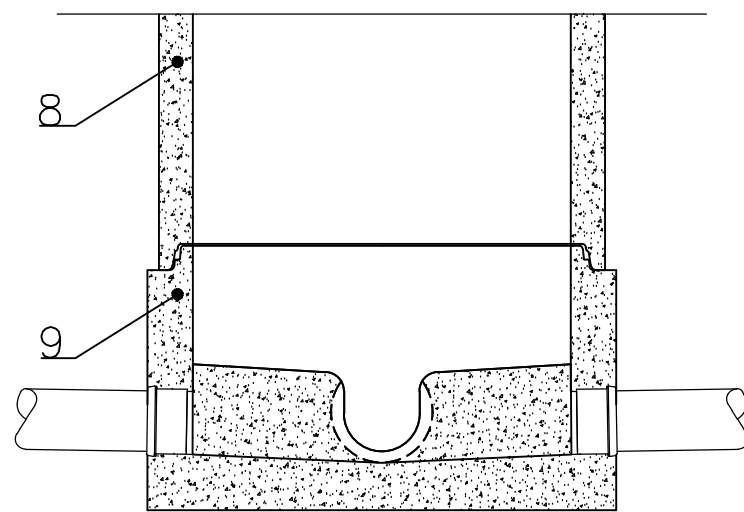
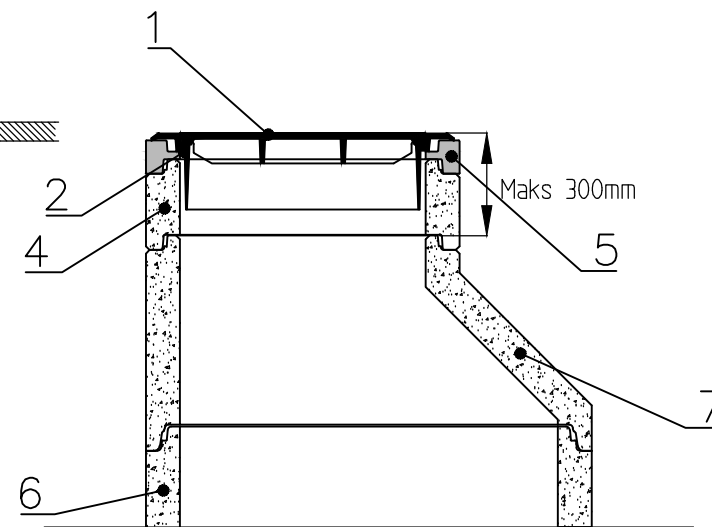
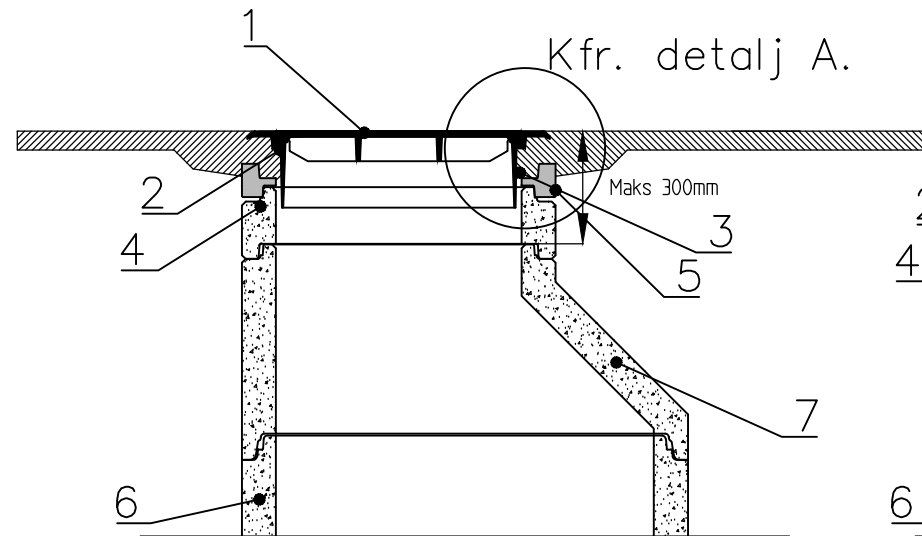
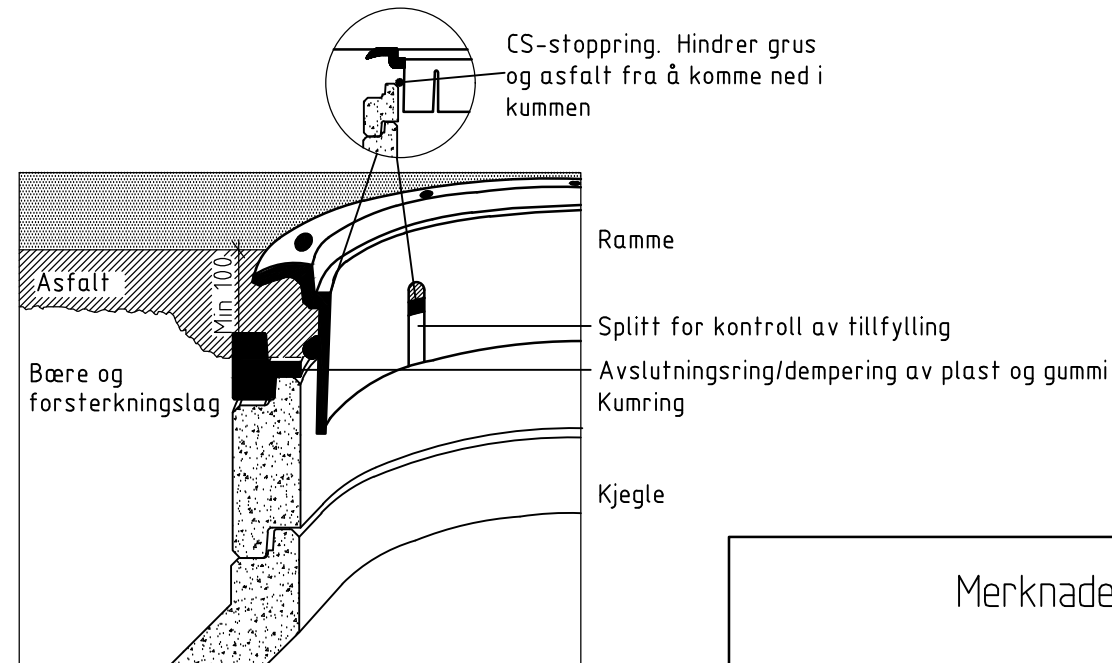


# AVLØPSKUM I VEG/GATE

# AVLØPSKUM UTENFOR VEG/GATE



## DETALJ A M 1 : 10

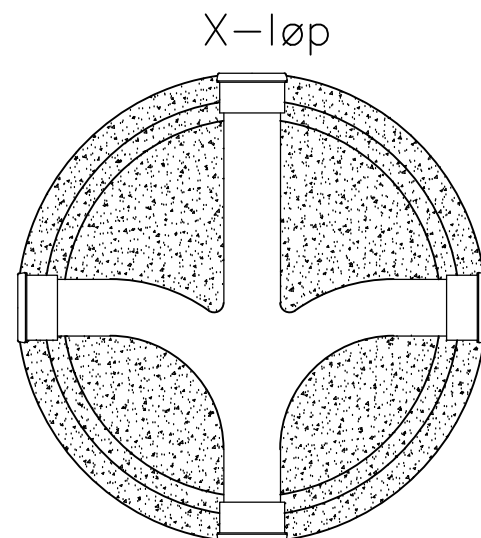
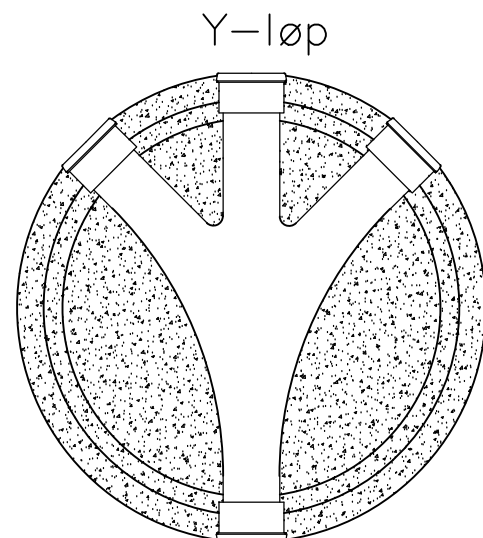



KUMTYPE: Normal avløpskum			
EKS.: DIAMETER Ø1000, KUMHØYDE 2500 mm			
POST	BESKRIVELSE	DIMENSJON/TYPE	ANTALL
MATERIELLISTE TIL KUM			
1	Lokk	NSTTVL-S 1992 SJG	1
2	Ramme, flytende med høy spalte	UFNS 1990 SJK	1
3	CS-tettering	For NS-rammer	1
4	Kumring m. fals	Ø650/150	1
5	Avslutningsring i plast og gummi	Ø650/50 av type demperingen eller tilsvarende.	1
6	Glidepakning	F 116	2
7	Kjegle	Ø1000/500	1
8	Kumring	Ø1000	1
9	Kumbunn med renneløp av plast eller med tilsvarende lav ruhet	Ø1000	1

DET VISES TIL MALVIK KOMMUNES VA-NORM

## Merknader

- Kummer skal tilfresstille kravene til NS3139
- X-løp benyttes kun når Y-løp ikke passer. (pga. plasshensyn)
- Det skal benyttes justeringsring med fals.
- I anleggsperioden skal det brukes flettelse mellom ramme og justeringsring.
- Ved ledige løp i kum av type optikum skal løpet plugges og det skal monteres forblendingsskjold.
- Ved dimensjoner mellom DN150 og DN300 skal renne ha samme materialtype som røret.



A	Ny utgave	BM	09.02.2017
REV	GJELDER	UTF. AV	DATO
 <b>MALVIK KOMMUNE</b> Plan og utvikling Postboks 140 7551 HØMMELVIK Tlf: 73 97 20 50 Fax: 73 97 20 51	Tittel <b>NORMTEGNING</b>  <b>Avløpskum</b>	Kontroll dato	Tegningstype
		Kontroll sign.	-
		Tegn. dato	04.01.12
		Tegn. sign.	TAH
		Formal og målestokk: A3 1:20	Revisjon A